

Система менеджмента качества (СМК)
ООО «Воля» сертифицирована
на соответствие
требованиям
стандарта
ISO 9001:2008



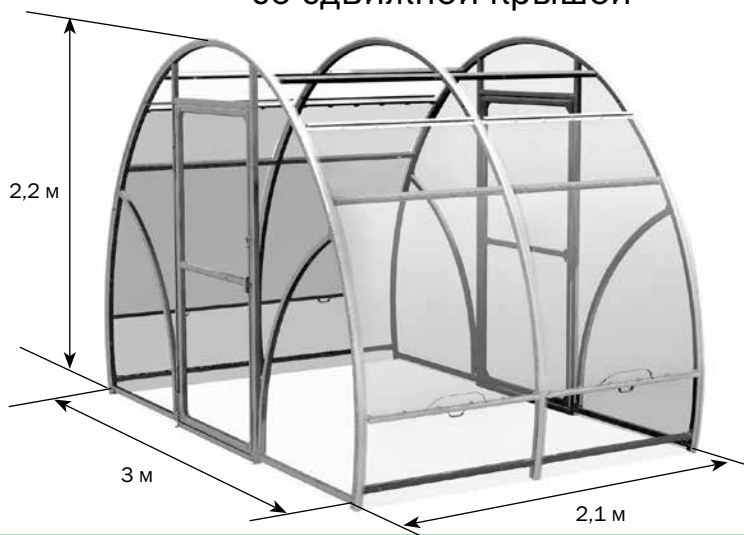
Сертифицировано
Русским Регистром



КОМПАНИЯ
ВОЛЯ
ПРОИЗВОДСТВО ТЕПЛИЦ

ПРЕЗЕНТ М2

теплица под сотовый поликарбонат
со сдвижной крышей



Технический паспорт

стр. 2-5

Инструкция по сборке

стр. 6-39

! Сборку и эксплуатацию теплицы «ПРЕЗЕНТ» следует осуществлять строго в соответствии с инструкцией и правилами эксплуатации, изложенными в техническом паспорте. Технический паспорт обязательно сохранить.

Описание

Теплица «ПРЕЗЕНТ» предназначена для создания микроклимата, благоприятного для выращивания садово-огородных культур на дачных и приусадебных участках.

Теплица может иметь различную длину в зависимости от желания покупателя. Нужная длина теплицы обеспечивается покупкой дополнительных пакетов с удлиняющими вставками. Каждая вставка удлиняет базовый комплект теплицы на 2,07 м. Длина базового комплекта 2,1 м, площадь укрываемого грунта - 6,3 м². Высота установленного каркаса теплицы 2,2 м.

Каркас теплицы изготовлен из оцинкованной стальной трубы 33х33. Собирается с помощью винтов и гаек. В комплект входит все необходимое для крепления покрытия.

Покрытие для теплицы и поликарбонатные направляющие в основной комплект не входят и приобретаются отдельно. На базовый комплект требуется 2 листа поликарбоната 2,1х6м толщиной 4 мм. и 3 поликарбонатных профиля длиной 6 м. На каждую вставку - один лист поликарбоната размером 2,1х6 м. и 2 поликарбонатных Н-образных профиля длиной 6 м, для листа 8 мм.

Верхняя часть теплицы по всей ее длине покрыта сдвижными панелями, которые позволяют обеспечить любой уровень проветривания, а в зимний период обеспечивают естественные природные условия для сохранения плодородия почвы в теплице. Кроме того, полностью сдвинутые вниз панели исключают зимой снеговые нагрузки без каких-либо дополнительных усилий для владельца теплицы «ПРЕЗЕНТ».

Правила эксплуатации

Перед началом эксплуатации теплица должна быть собрана и установлена в соответствии с инструкцией. При установке теплицы третьими лицами покупателю следует контролировать качество сборки на соответствие инструкции.

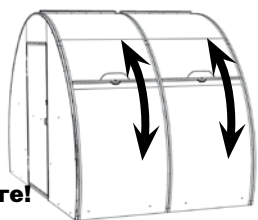
Не устанавливайте теплицу близко от строений и деревьев, с которых могут упасть снег или лед. Рекомендуемое расстояние не менее 2 м.

Для перемещения сдвижных панелей при открывании или закрывании следует:

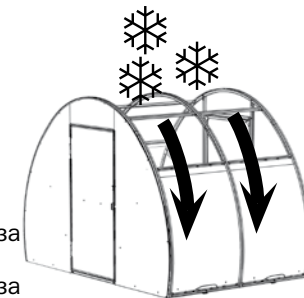
1. Освободить выгиб фиксатора из зацепления с уголком фиксатора и убедиться в свободном ходе обоих концов фиксатора.

2. Переместить панель, взявшись рукой за ручку. При этом не следует прикладывать усилия на отрыв или на прижатие панели относительно поверхности теплицы, это усиливает сопротивление перемещению панели и может привести к ее поломке.

Сдвигать только по дуге!



На зимний период сдвижные панели поликарбоната сдвигаются до крайнего нижнего положения.



Гарантийные обязательства

1. Предприятие-изготовитель несет ответственность за полноту комплектации.
2. Предприятие-изготовитель несет ответственность за собираемость конструкции в соответствии с инструкцией.
3. Предприятие-изготовитель несет ответственность за прочность конструкции в рамках указанных условий эксплуатации.
4. Срок предъявления претензий - 24 месяца со дня покупки.

Условия гарантийных обязательств

Гарантийные обязательства не распространяются на случаи:

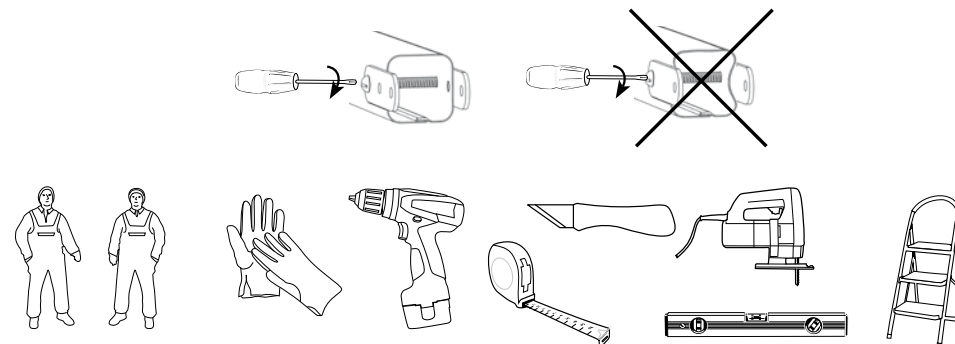
1. Установка конструкции с нарушением требований инструкции.
2. Нарушение правил эксплуатации.
3. Использование конструкции не по назначению.
4. Деформации теплицы вследствие подвижки грунта.
5. Наводнения, ураганы, другие стихийные бедствия.





Дата изготовления:

Предприятие - изготовитель: 000 «Воля»141983, г. Дубна Московской области, пер. Северный д.8.
Предприятие - изготовитель несет ответственность за качество продукции в соответствии с ГК РФ.
Предприятие оставляет за собой право на внесение изменений в конструкцию теплицы.

ВНИМАНИЕ!

Для сборки теплицы «ПРЕЗЕНТ» не требуется специальных знаний и специальных навыков работы, но ТРЕБУЕТСЯ ПОШАГОВОЕ СОБЛЮДЕНИЕ ИНСТРУКЦИИ ПО СБОРКЕ! ТОЧНОЕ ВЫПОЛНЕНИЕ КАЖДОЙ ИЛЛЮСТРАЦИИ ЯВЛЯЕТСЯ НЕОБХОДИМЫМ И ВАЖНЫМ УСЛОВИЕМ ДЛЯ ОБЕСПЕЧЕНИЯ РАБОТОСПОСОБНОСТИ СДВИЖНЫХ ПАНЕЛЕЙ.



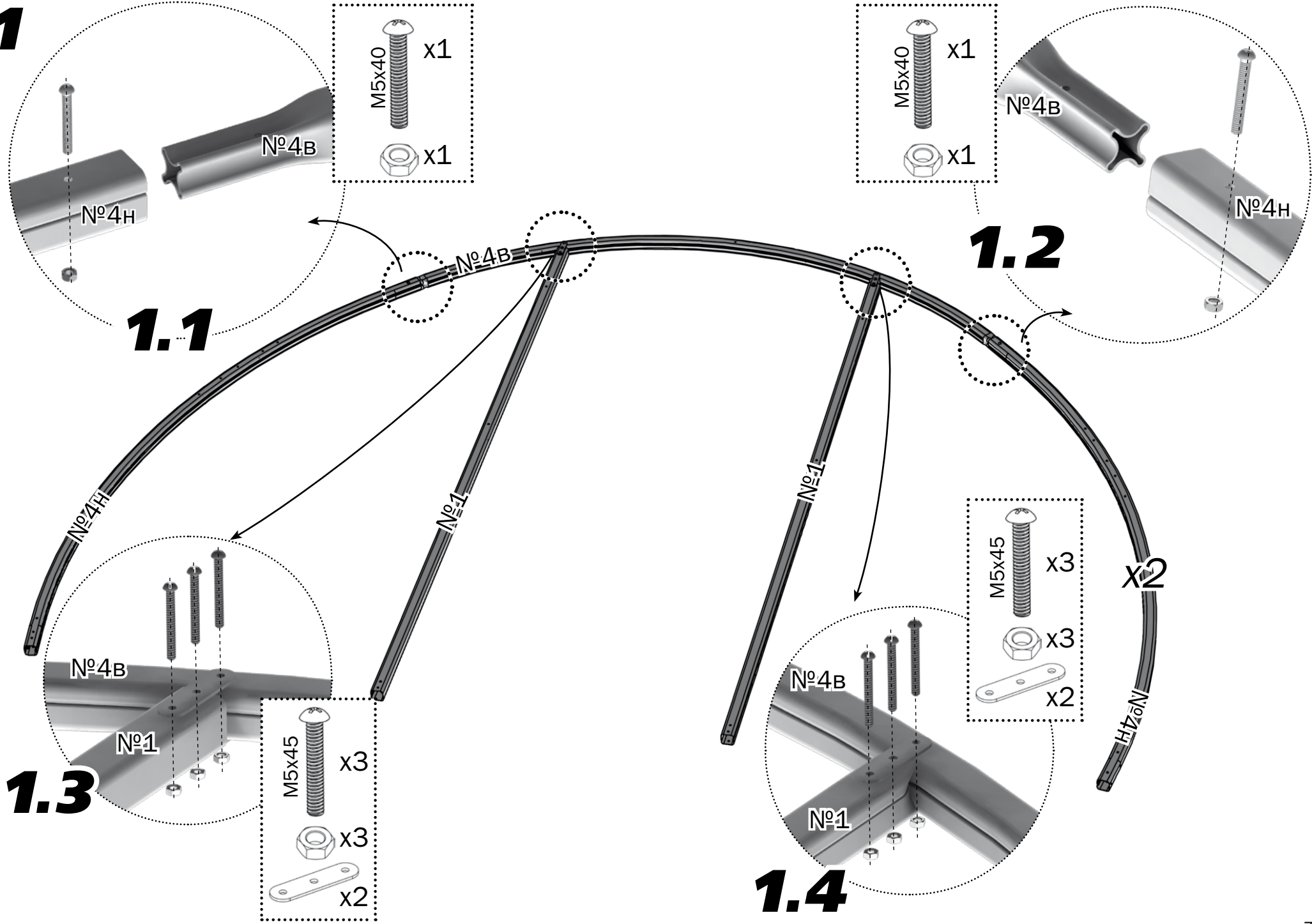
№1	Стойка проема L=2,04 м		x 4
№2	Прогон L=1м		x 12
№3	Стяжка проема L=0,91 м		x 4
№4н	Дуга нижняя		x 6
№4в	Дуга верхняя		x 3
№4т	Дуга торцевая		x 4
№5	Стяжка торцевая L=0,94 м		x 4
№6-1	Вертикаль двери петлевая L=1,8 м		x 2
№6-2	Вертикаль двери L=1,8 м		x 2
№7	Горизонталь двери L=0,82 м		x 4
№7с	Горизонталь двери средняя L=0,82 м		x 2
№8	Удлинитель		x 10
	Опора		x 10
	Петля		x 8
	Накладка		x 16
	Накладка дверная		x 16
	Накладка угловая		x 66

	Накладка прямая		x 32
	Уголок для поликарбоната L=1м		x 4
	Уголок для поликарбоната L=1,01м		x 4
	Уголок для поликарбоната L=0,89 м		x 14
	Уголок для поликарбоната L=0,16 м		x 8
	Уголок фиксатора		x 4
	Скоба		x 16
	Фиксатор		x 4
	Профиль панели		x 6
	Коньковый профиль панели		x 2
	Винт М4х10		x 52
	Винт М5х10		x 32
	Винт М5х40		x 36
	Винт М5х45		x 144
	Винт М4х45		x 10
	Винт М5х40		x 24
	Винт М4х10		x 8

	Винт М6х12		x 64
	Саморез 3.5х9		x 104
	Саморез 4.2х19		x 52
	Саморез 4.2х25		x 90
	Шпилька М8		x 4
	Гайка М4		x 70
	Гайка М5		x 240
	Гайка М6		x 64
	Гайка глухая М4		x 4
	Гайка глухая М8		x 8
	Шайба		x 48
	Цапфа		x 2
	Крючок в сборе		x 2
	Петля для крючка		x 2
	Зажим		x 2
	Ручка дверная		x 4
	Ручка сдвижных панелей		x 4

Ключ 8х10		x 1
Скотч		x 1
Уплотнитель дверного проема		1,8мх4м
		0,9мх4м
Уплотнитель торцевой		6мх2
Уплотнитель сдвижных панелей		1мх4

1

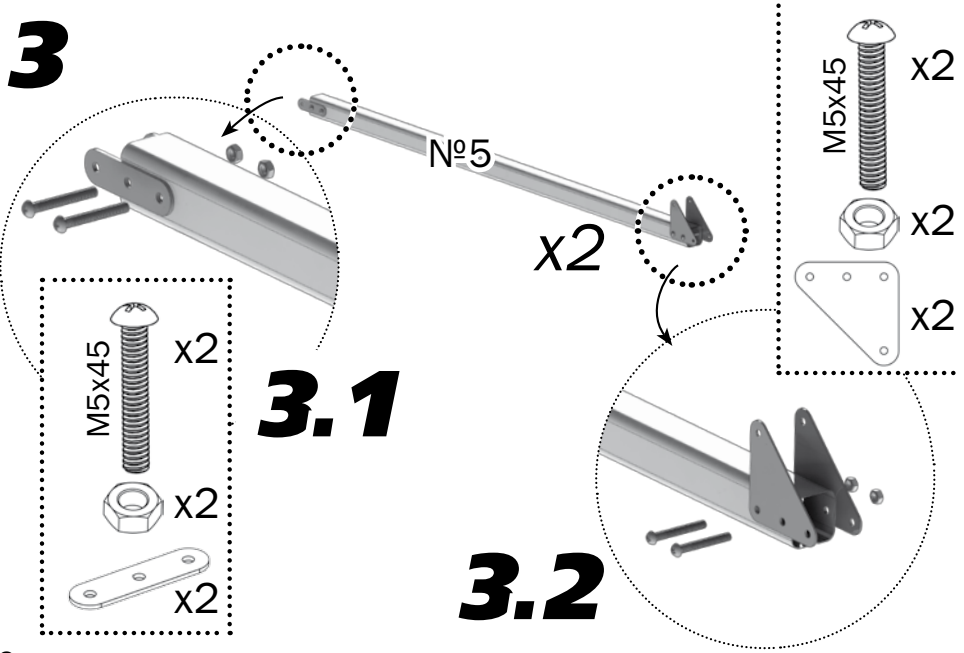
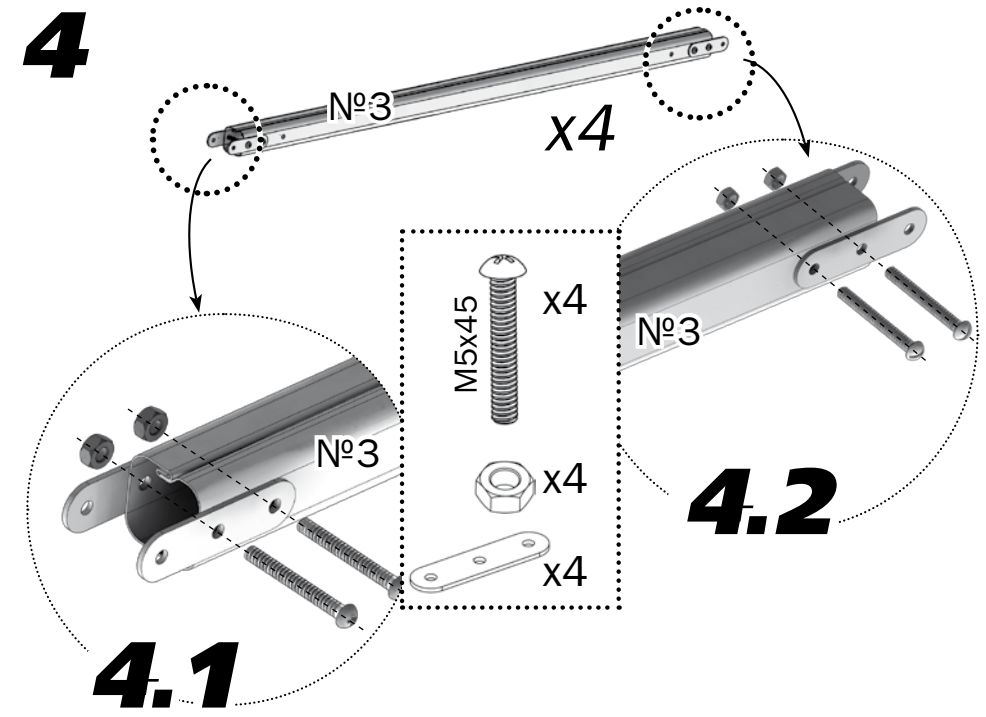
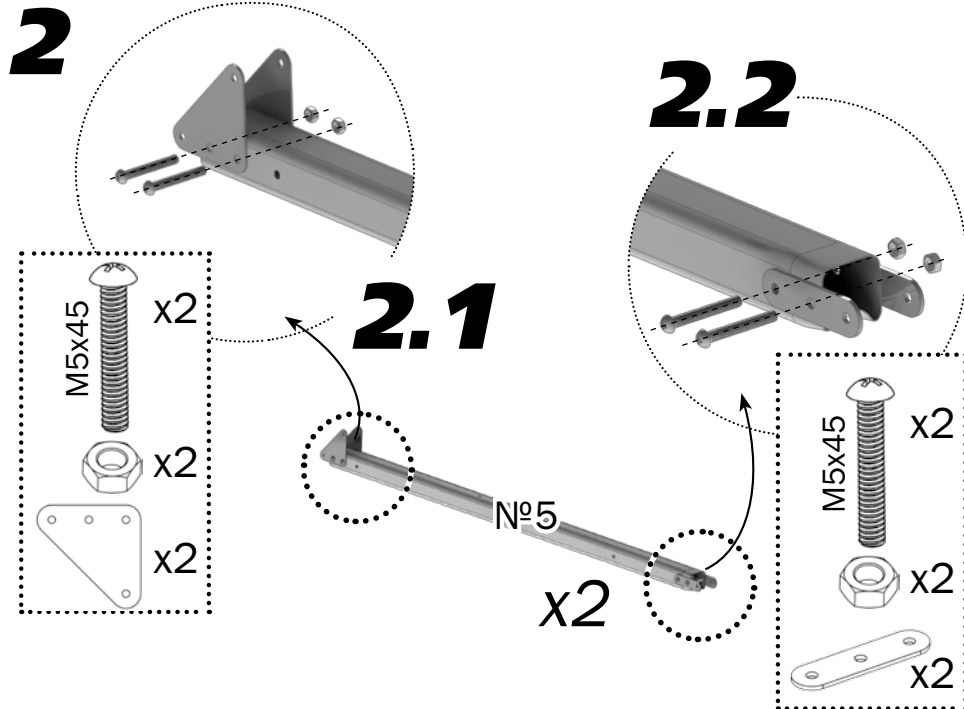


1.1

1.2

1.3

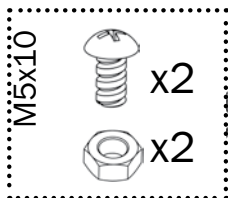
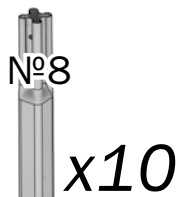
1.4



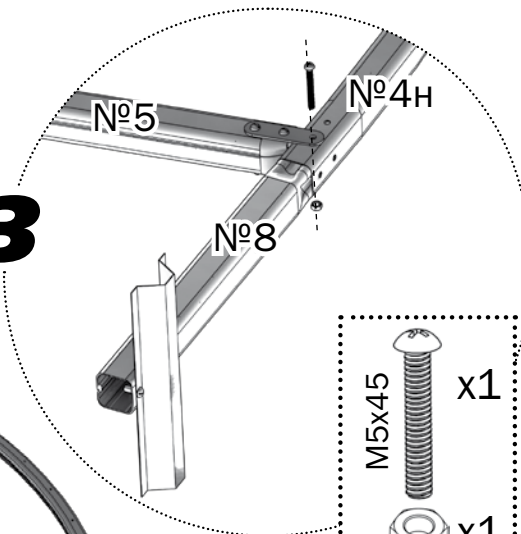
5

ВАРИАНТ УСТАНОВКИ ТЕПЛИЦЫ «ПРЕЗЕНТ» В ГРУНТ

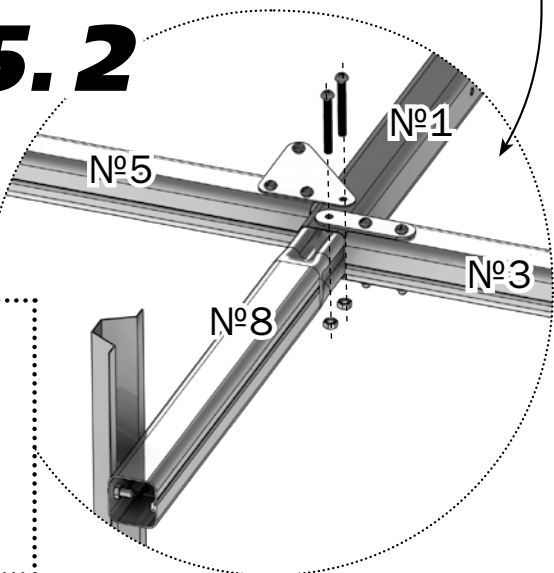
5.1



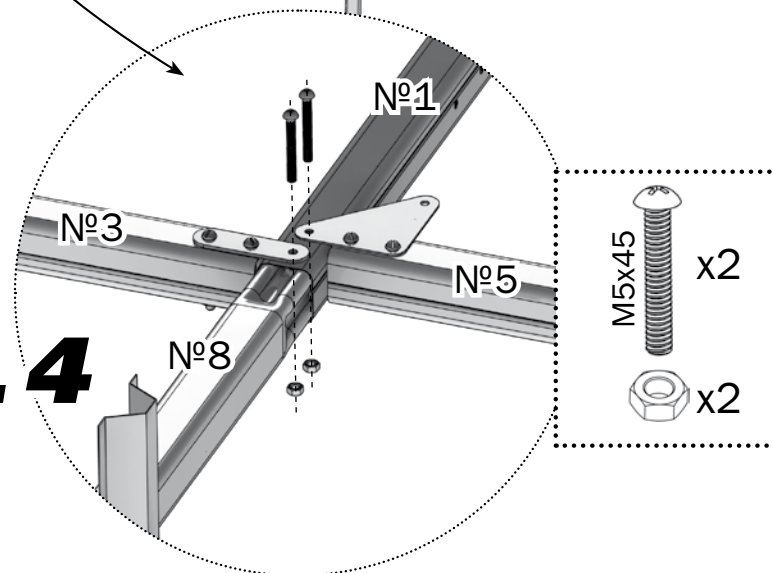
5.3



5.2

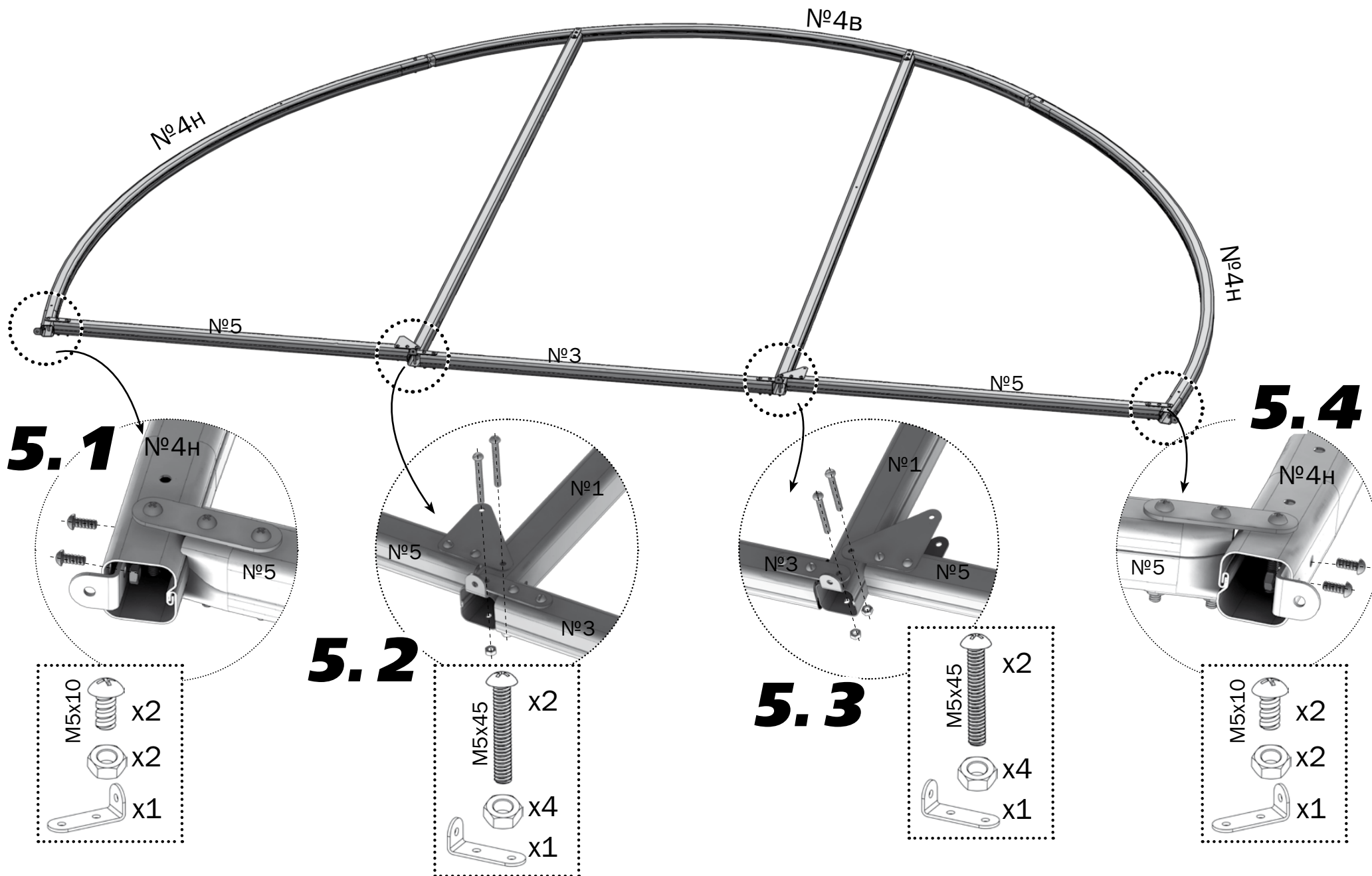


5.4



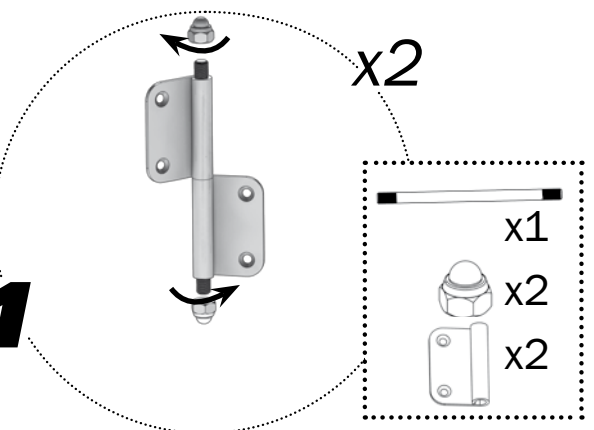
5

ВАРИАНТ УСТАНОВКИ ТЕПЛИЦЫ «ПРЕЗЕНТ» НА РАМУ

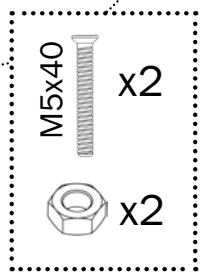
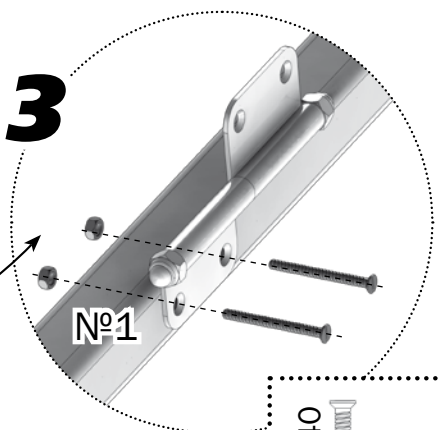


6

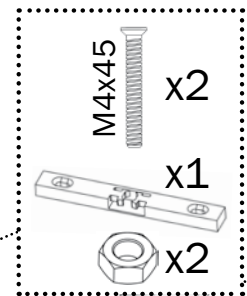
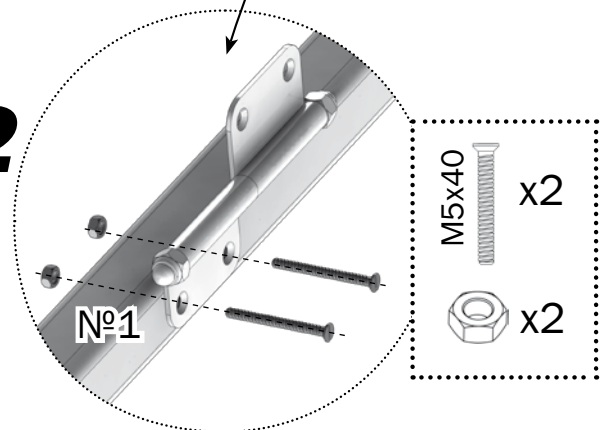
6.1



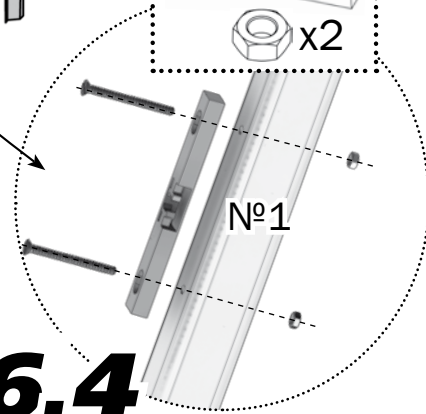
6.3



6.2

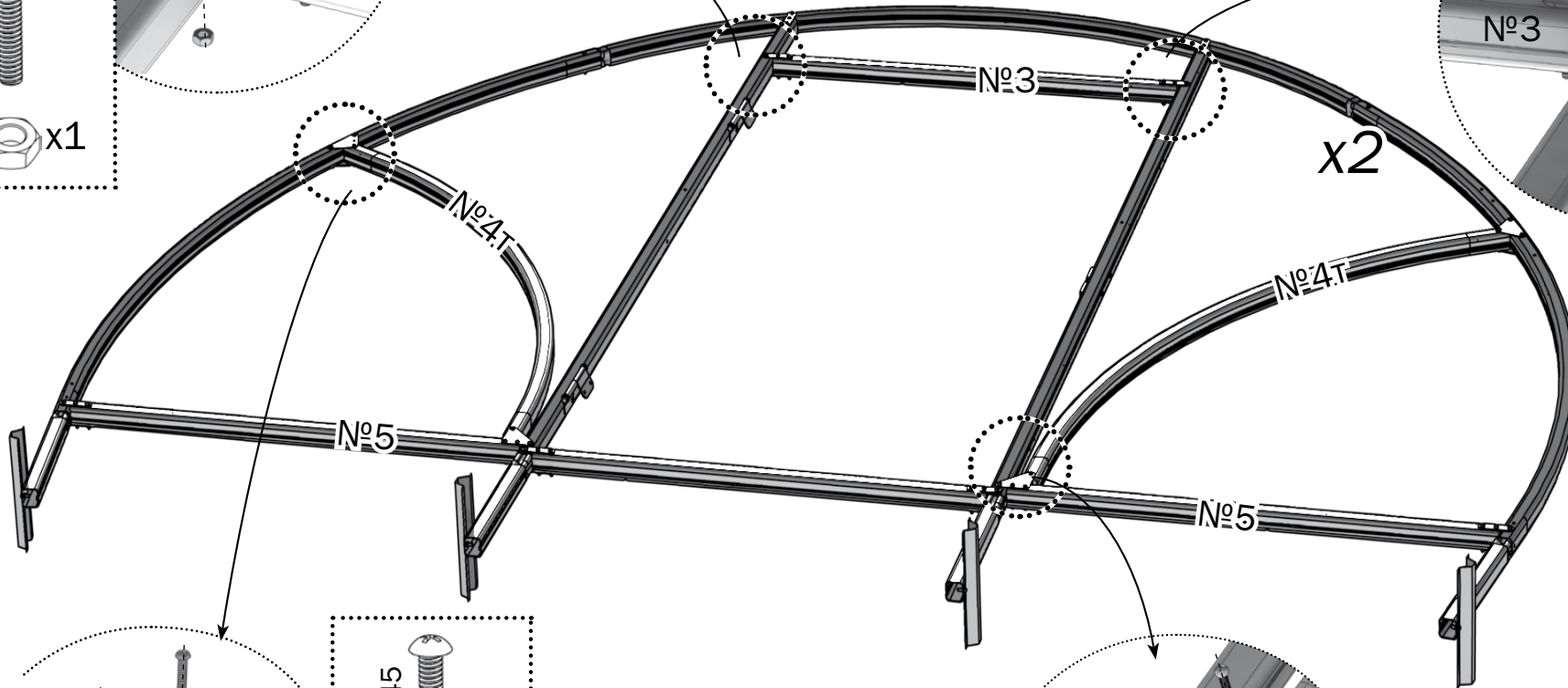
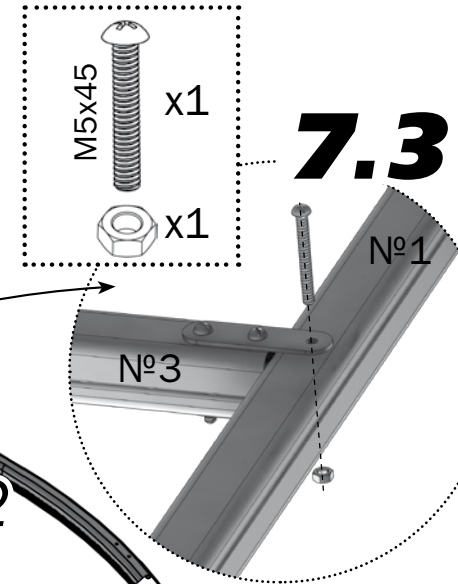
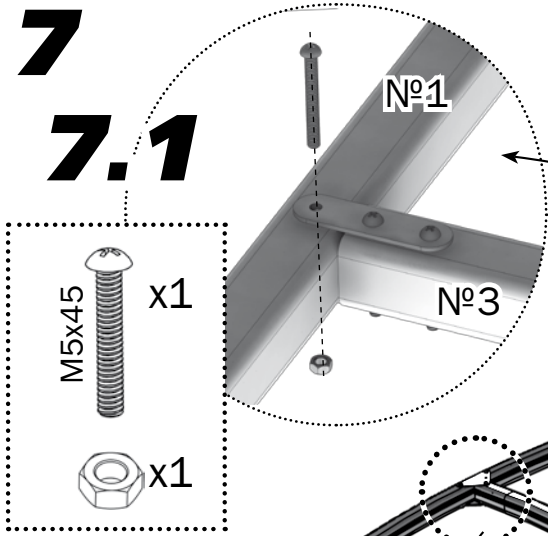


6.4

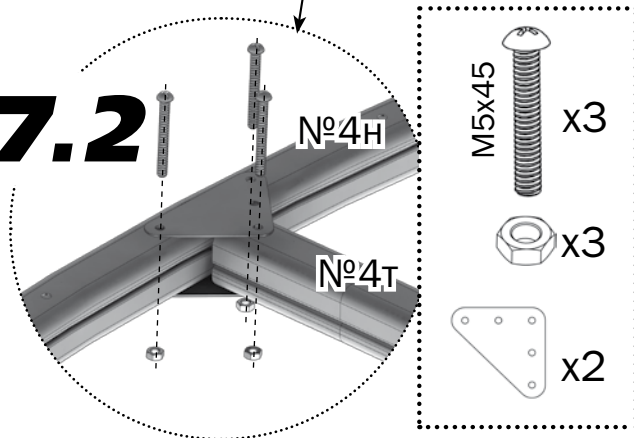


7

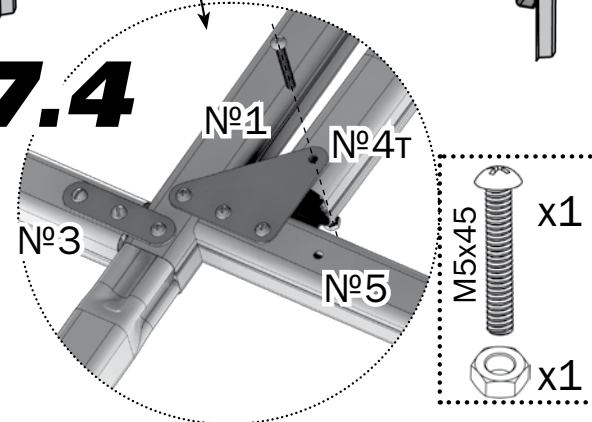
7.1



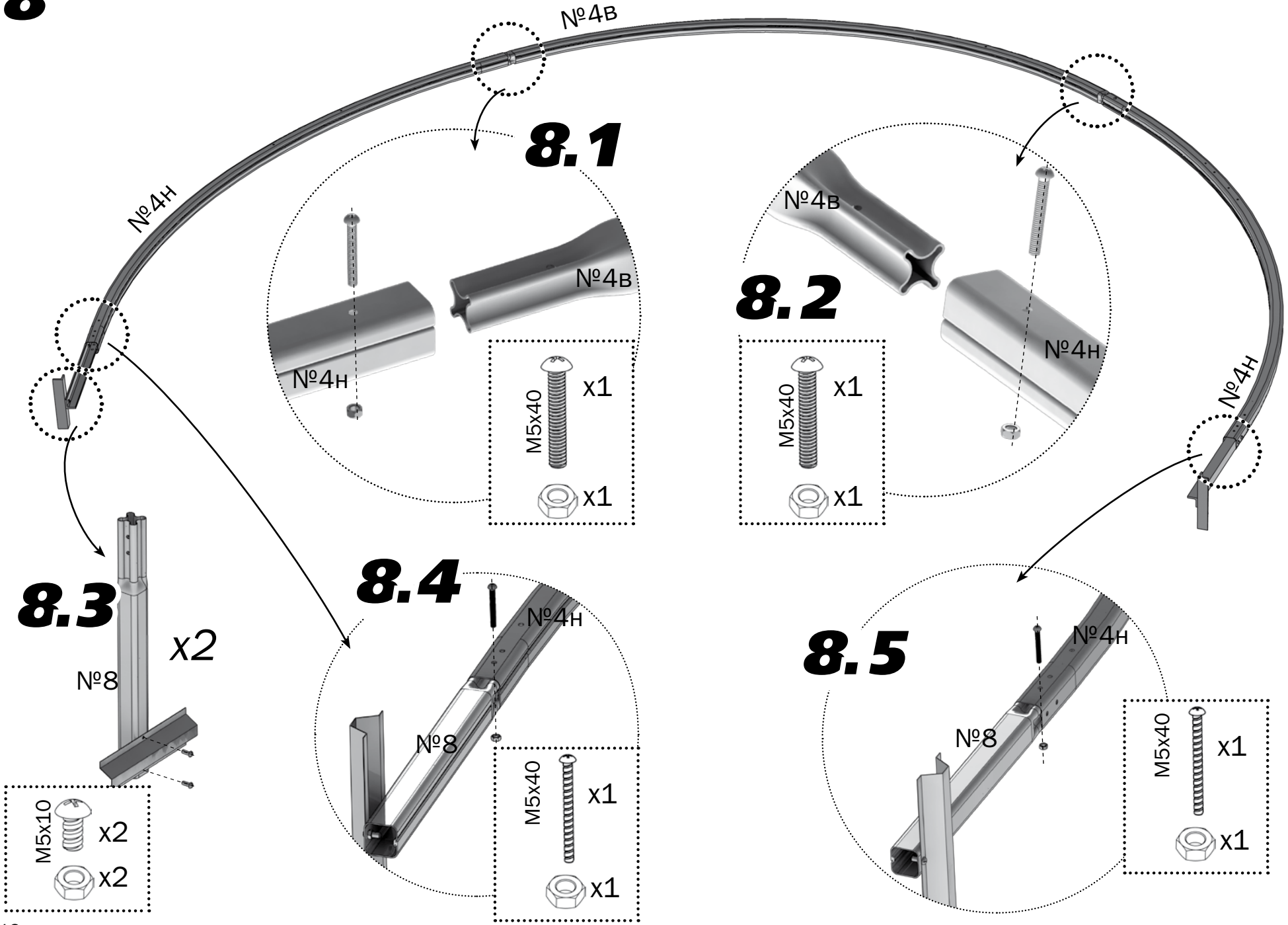
7.2



7.4



8



9

x12

Nº2

9.1

Nº2

Nº2

M5x45 x2
 x2
 x2

M5x45 x2
 x2
 x2

9.3

M5x45 x2
 x2

9.4

Nº4H
Nº4B

Nº2

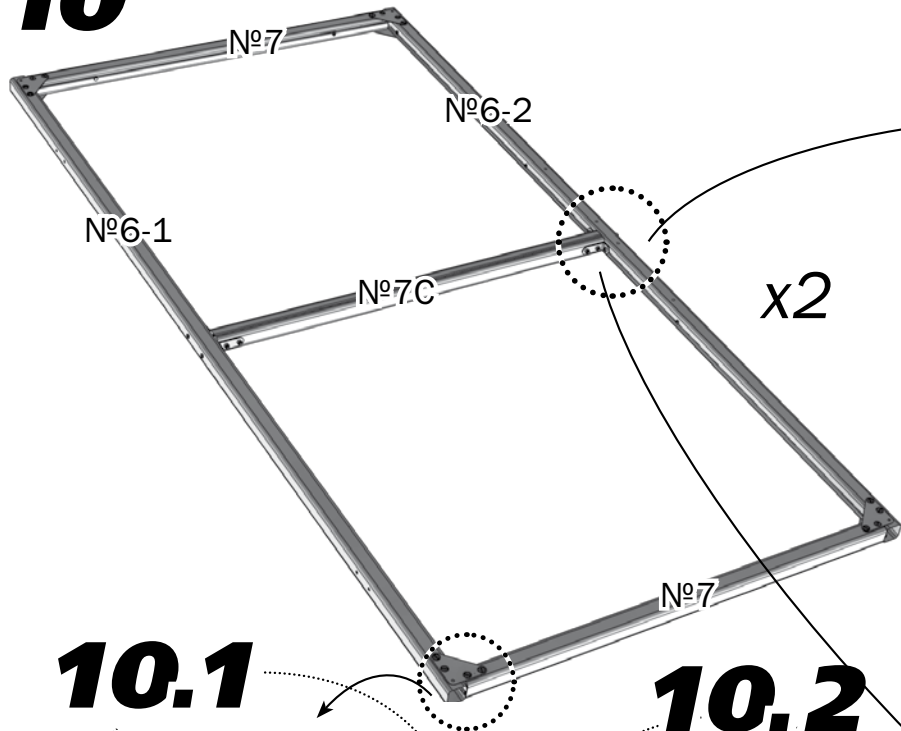
Nº4H
Nº4B
Nº2

9.2

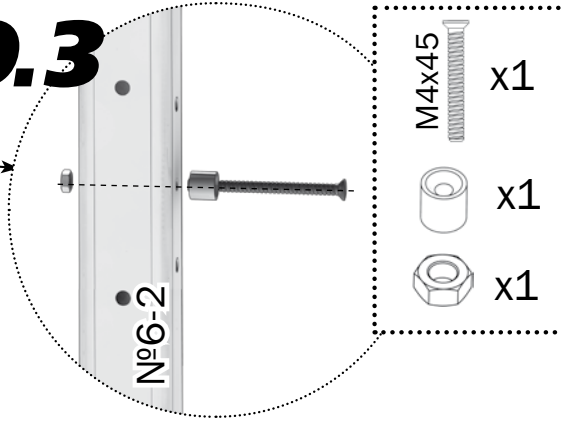
M5x40 x2
 x2

M5x40 x2
 x2

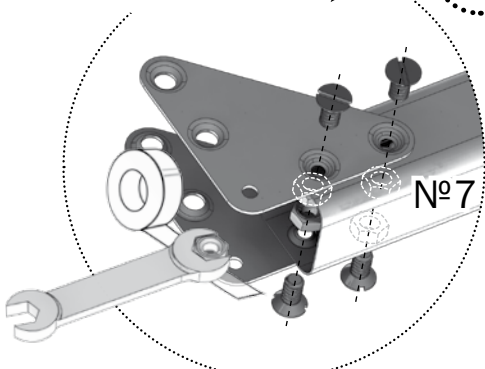
10



10.3

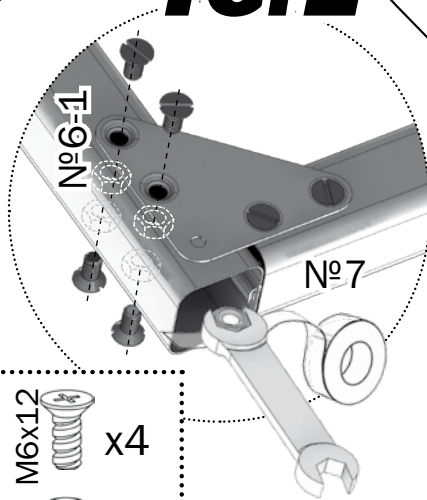


10.1

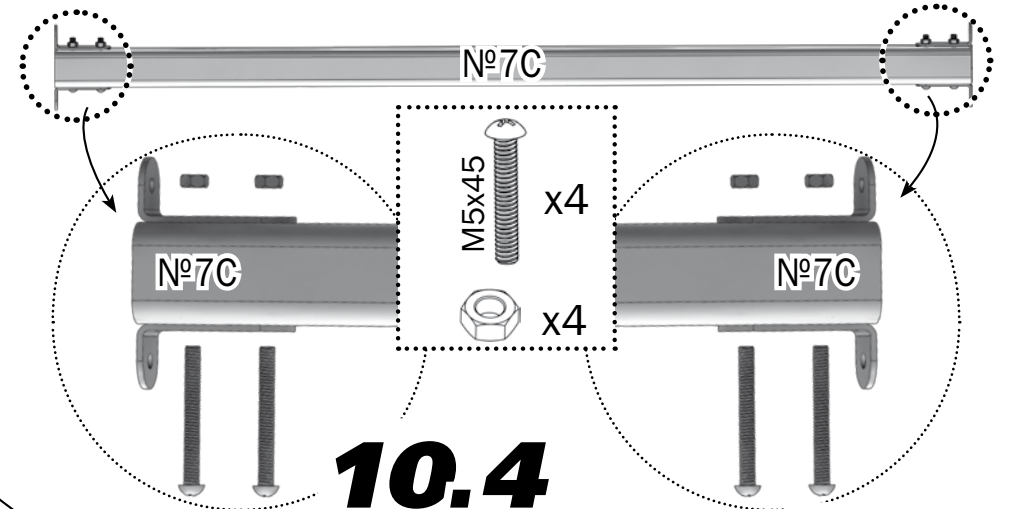


- M6x12 x4
- x4
- x2

10.2



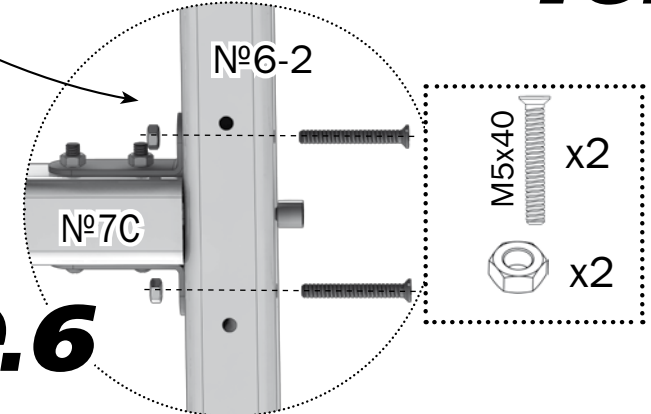
- M6x12 x4
- x4
- x4



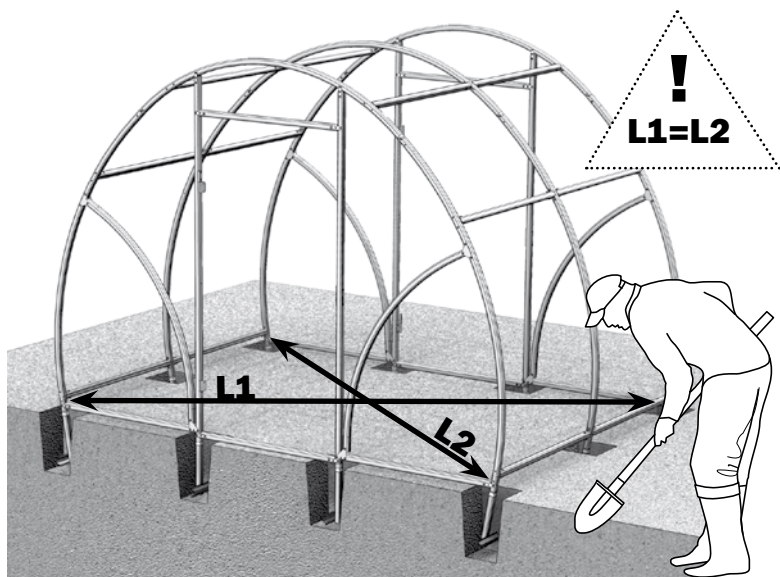
10.4

10.5

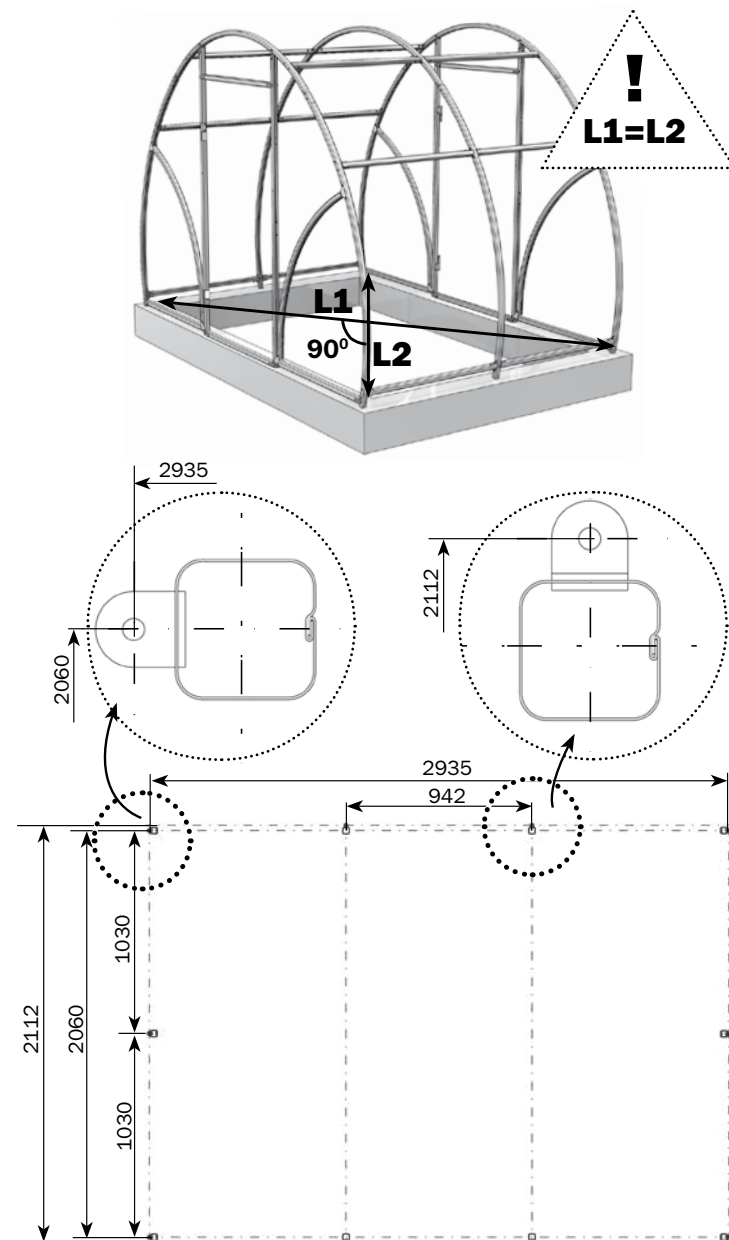
10.6



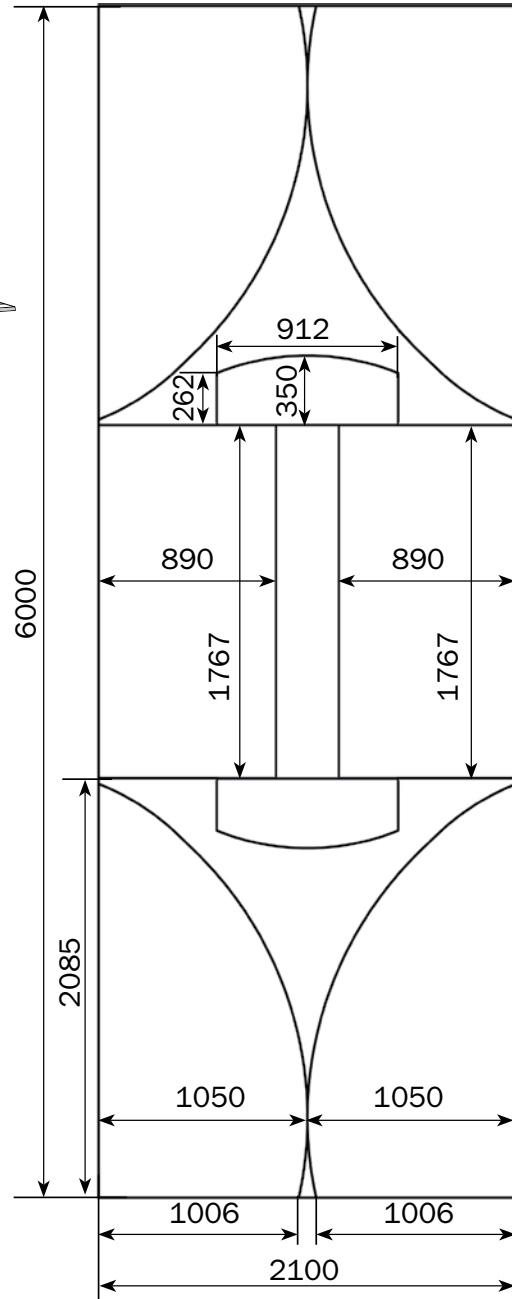
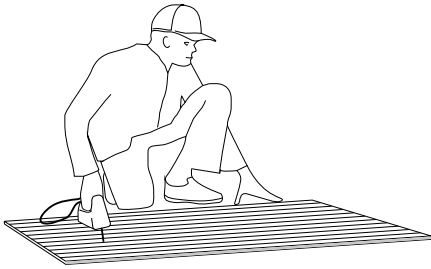
11 ВАРИАНТ УСТАНОВКИ ТЕПЛИЦЫ «ПРЕЗЕНТ» В ГРУНТ



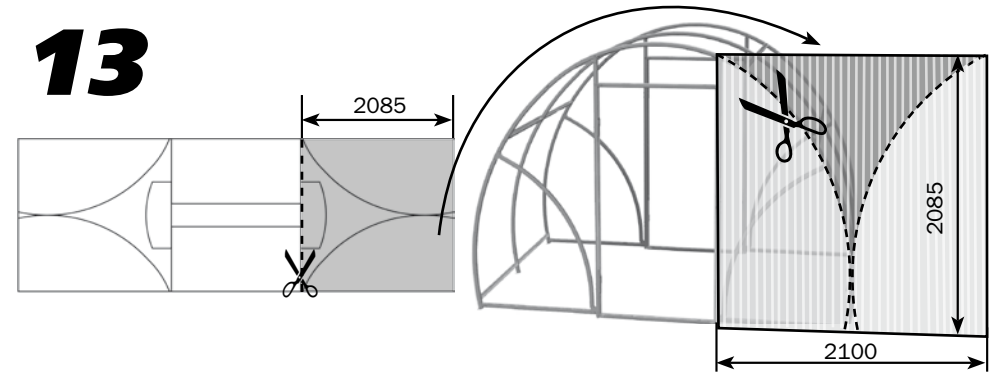
11 ВАРИАНТ УСТАНОВКИ ТЕПЛИЦЫ «ПРЕЗЕНТ» НА РАМУ



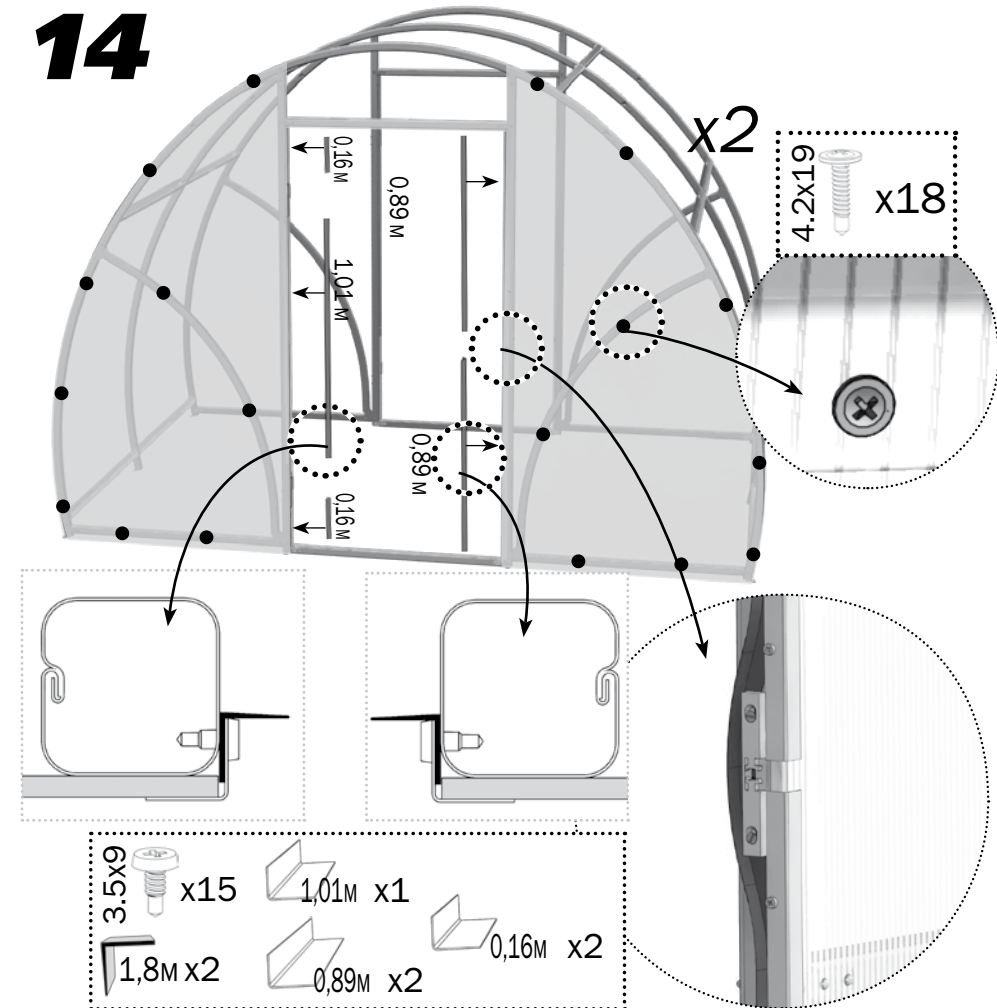
12



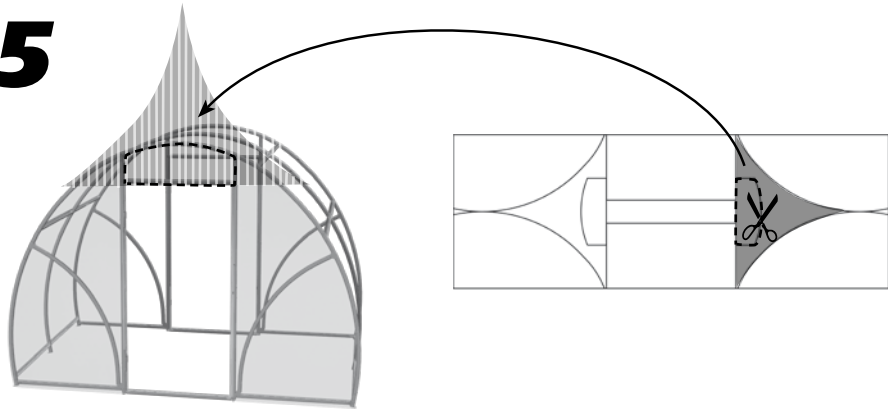
13



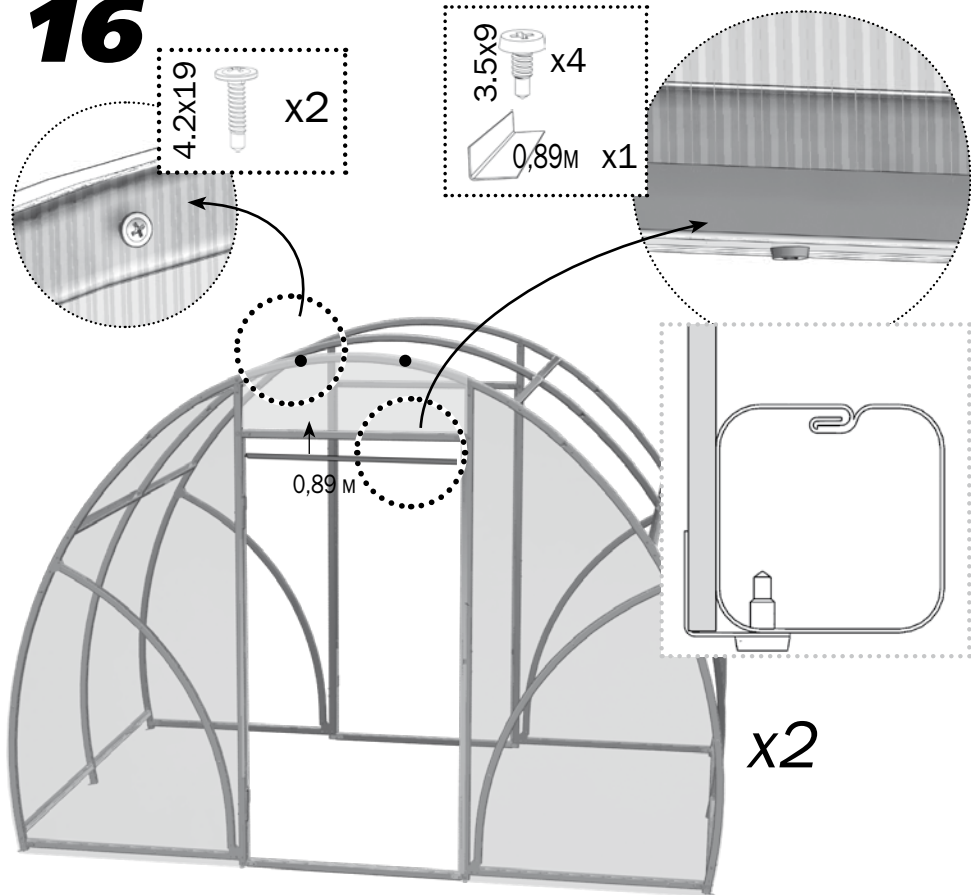
14



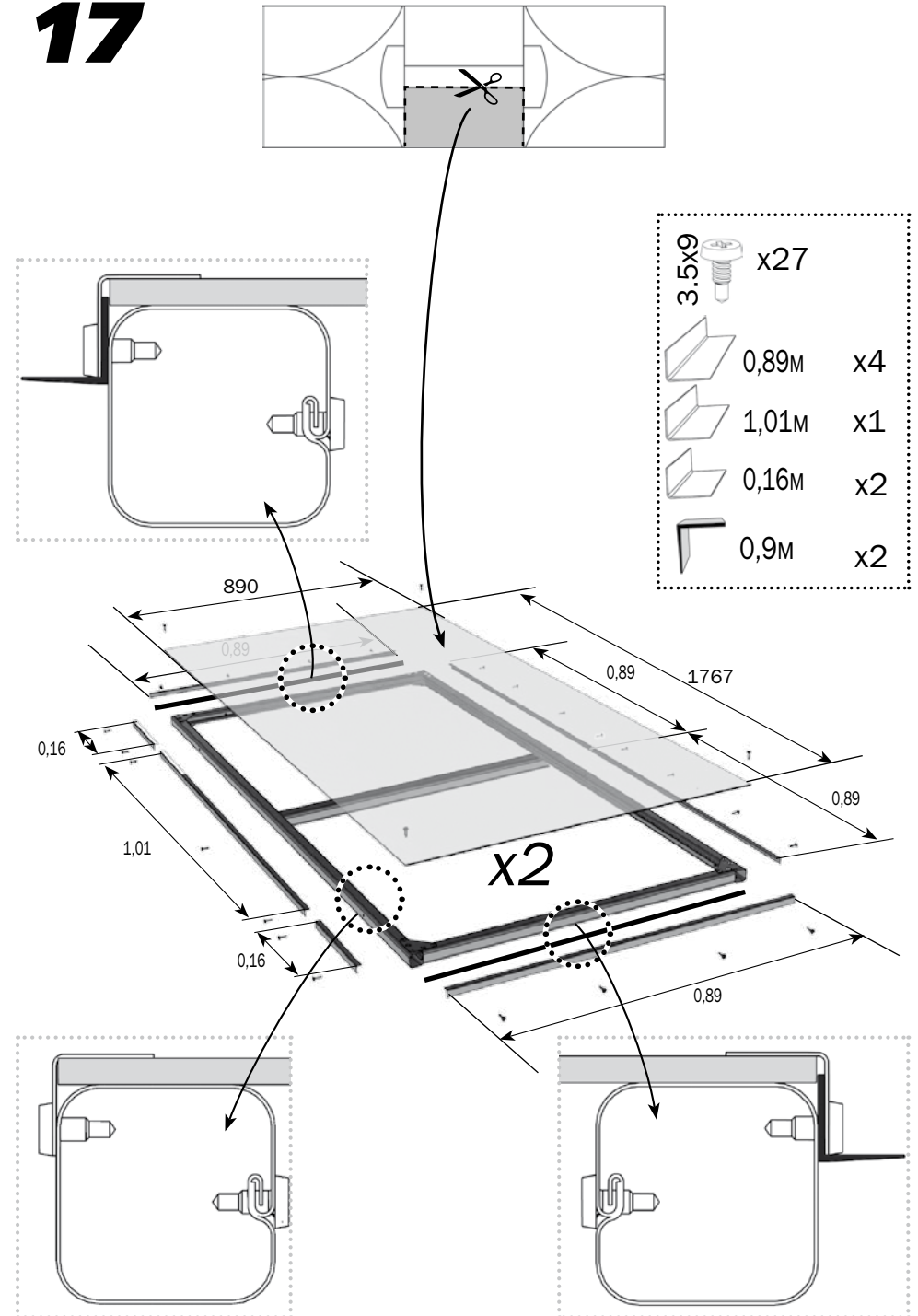
15



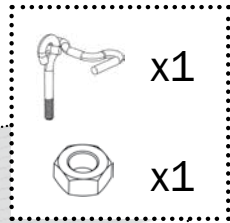
16



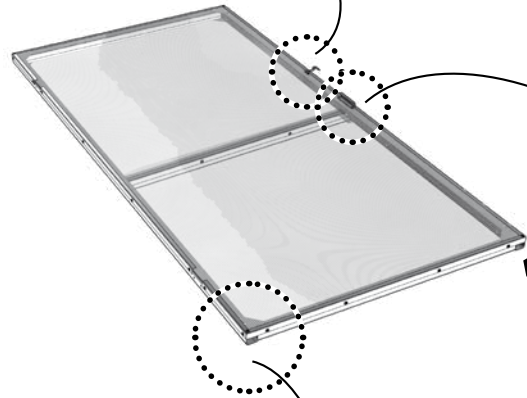
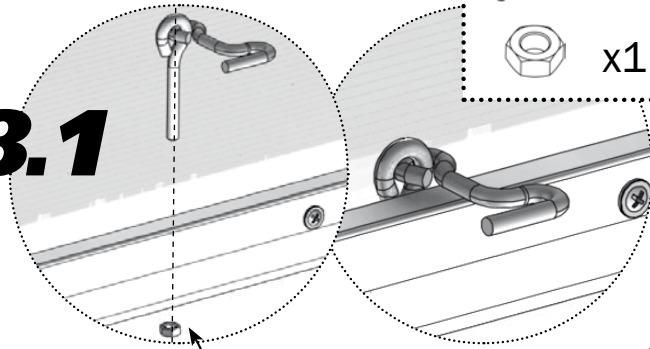
17



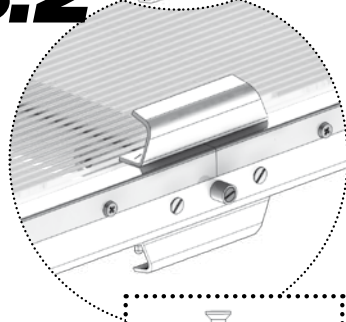
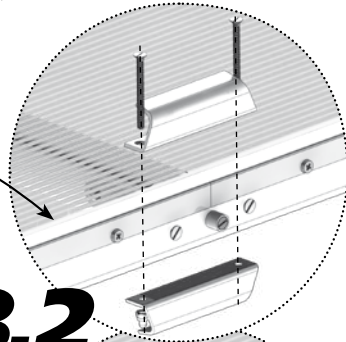
18



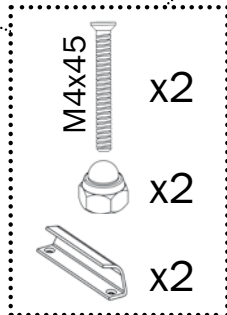
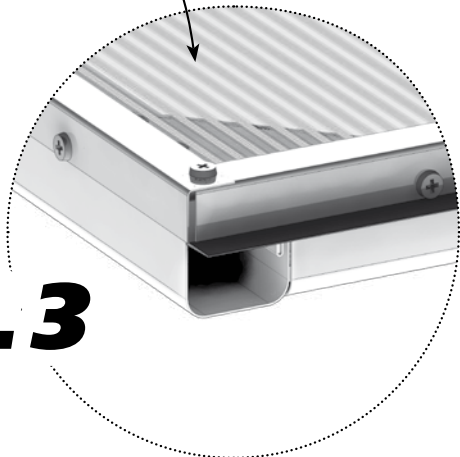
18.1



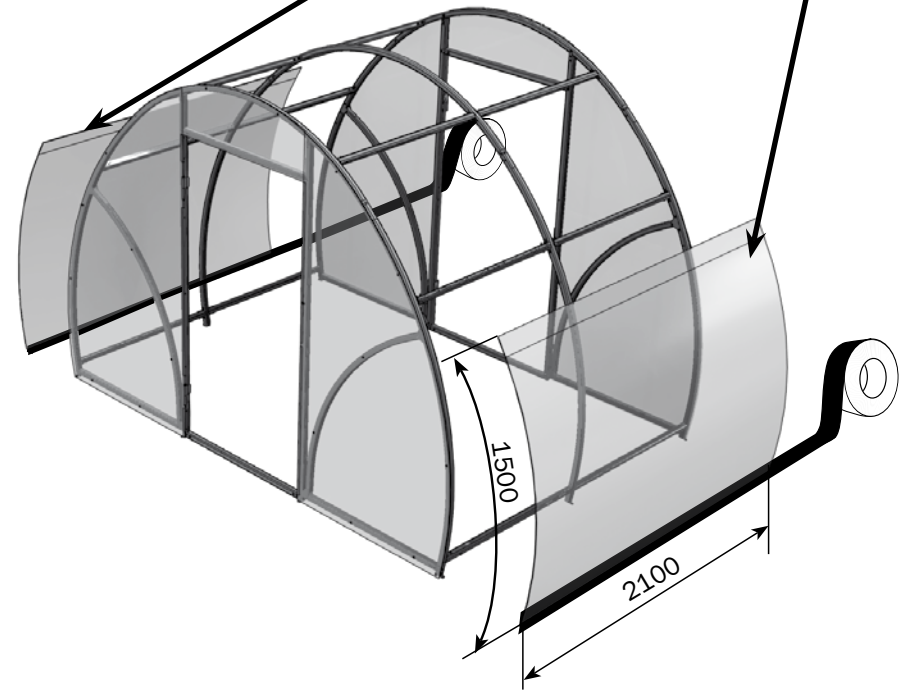
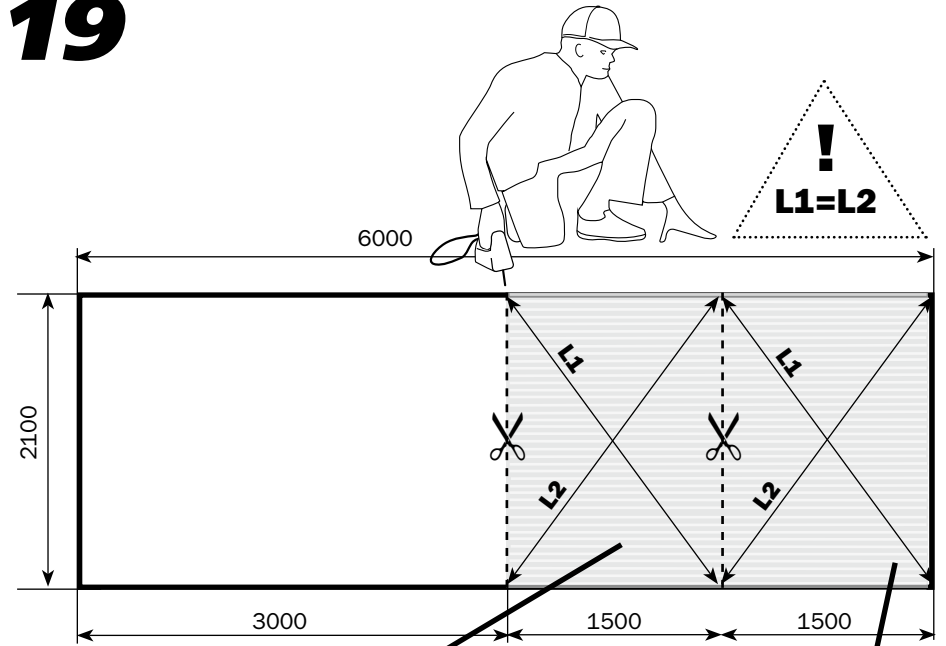
18.2



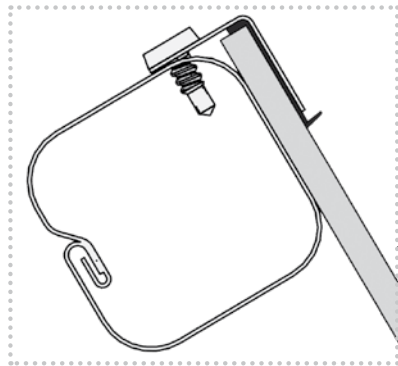
18.3



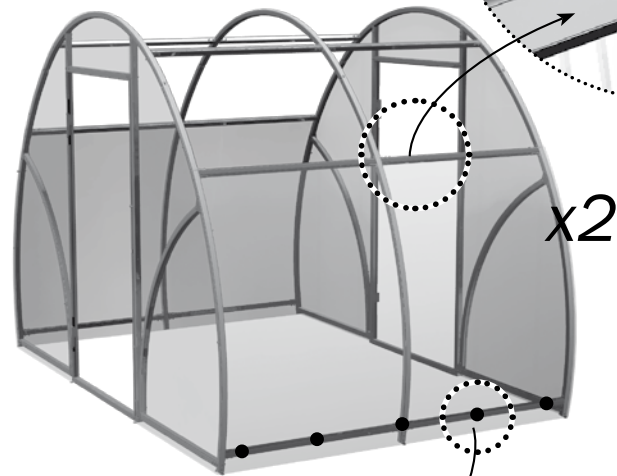
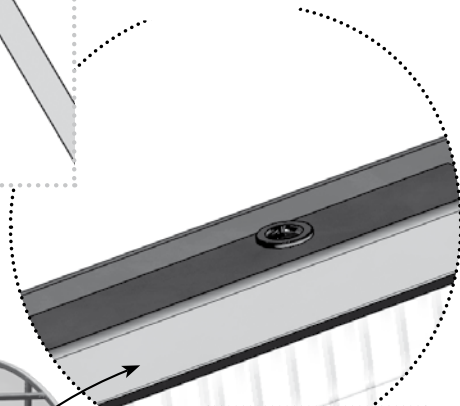
19



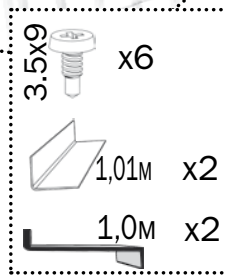
20



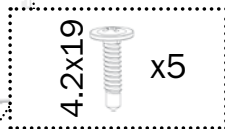
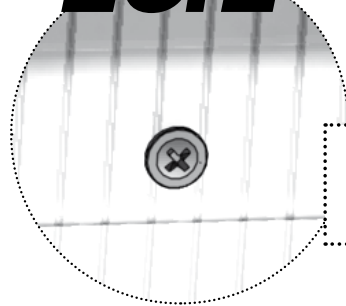
20.1



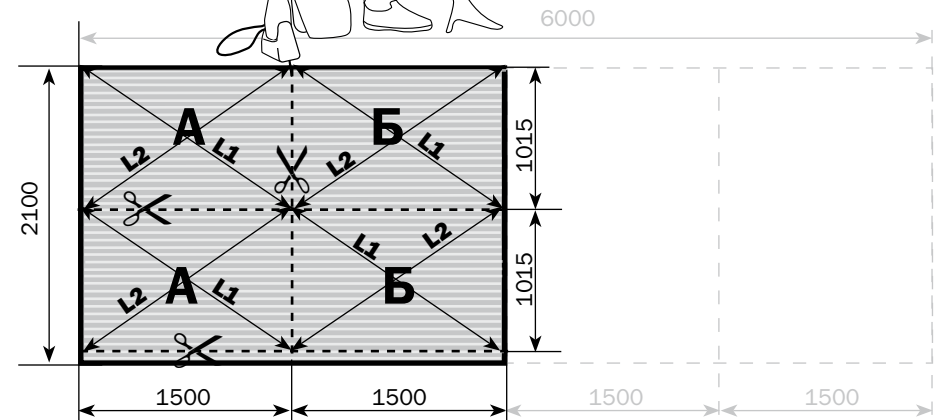
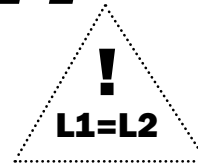
x2



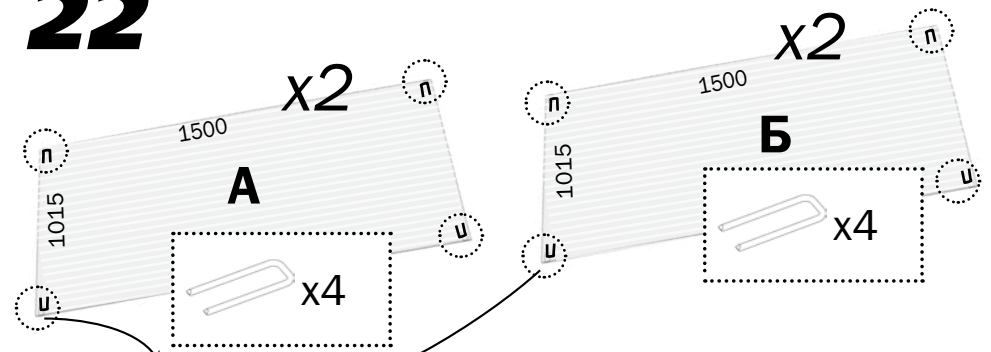
20.2



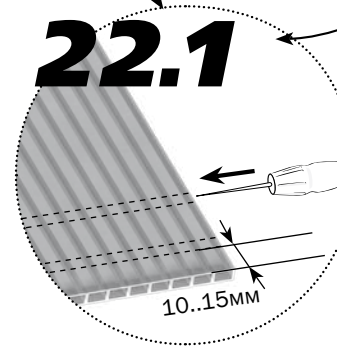
21



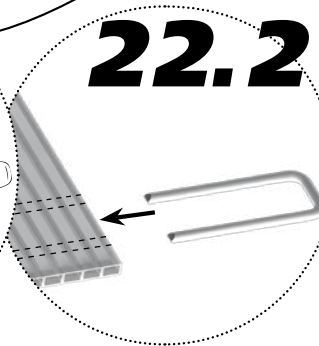
22



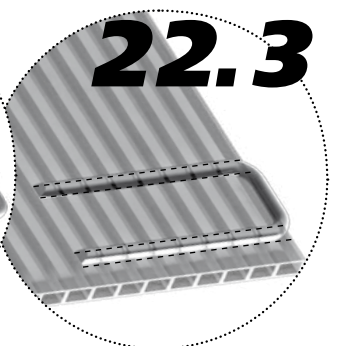
22.1






22.2

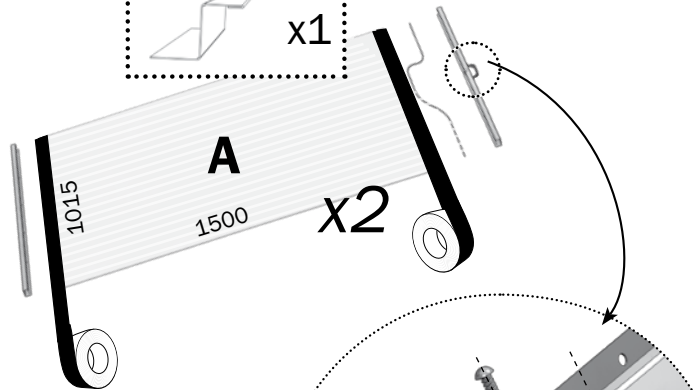






22.3



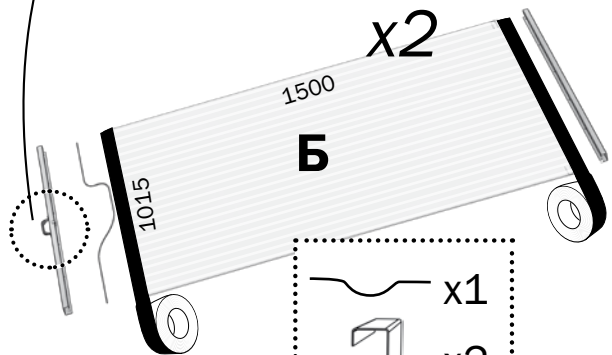
23



-  x1
-  x1
-  x1






- M4x10  x1
-  x3
-  x1
-  x2

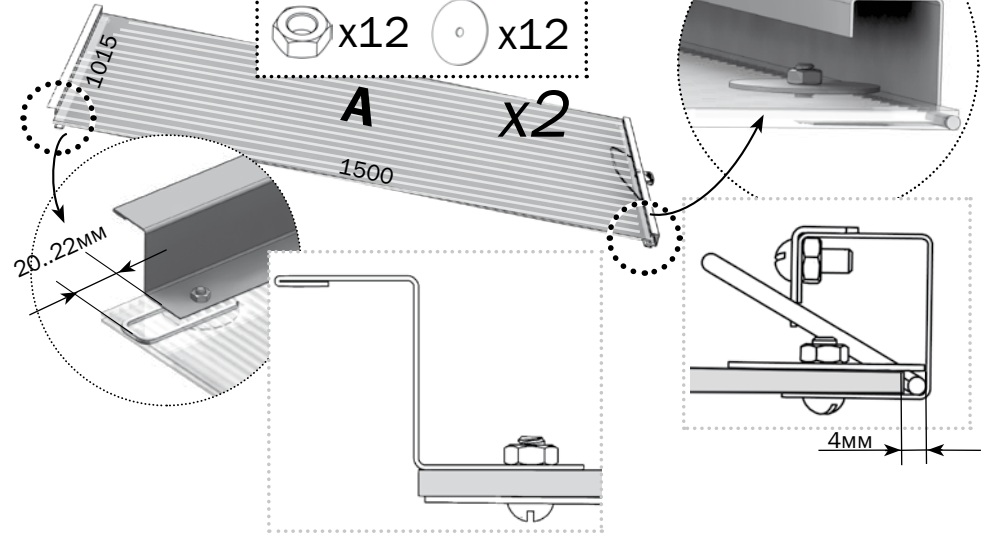
24





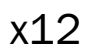
-  x1
-  x2

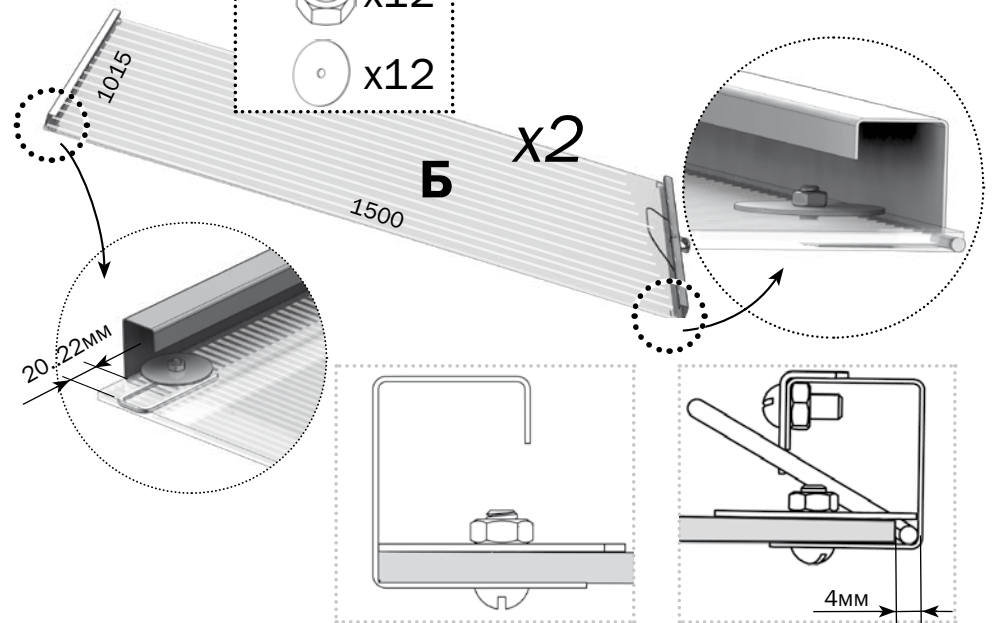
25

- M4x10  x12
-  x12
-  x12

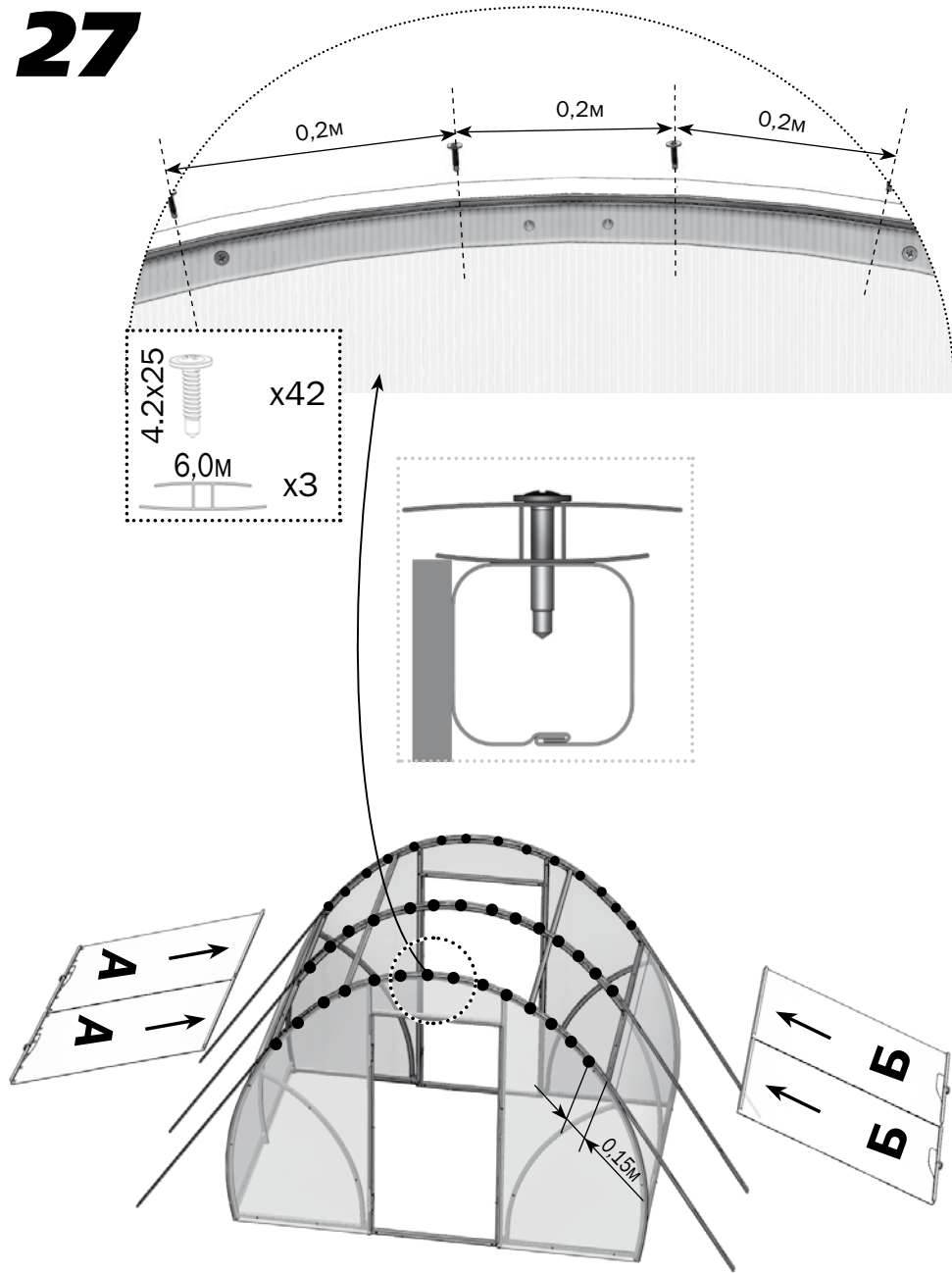


26

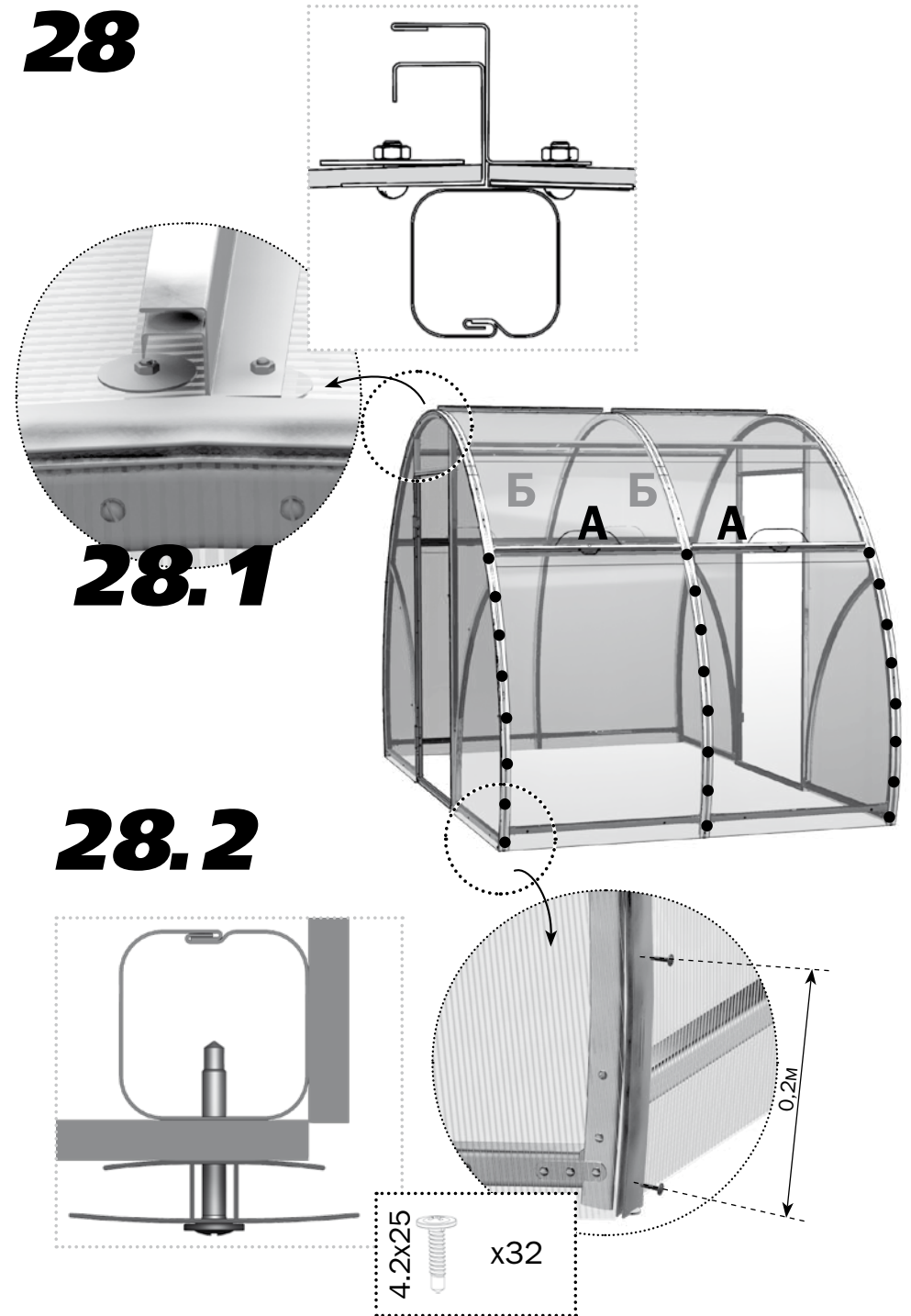
- M4x10  x12
-  x12
-  x12



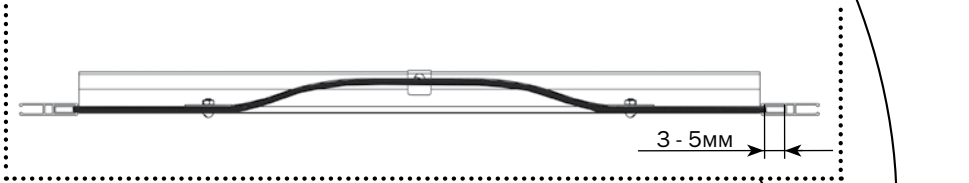
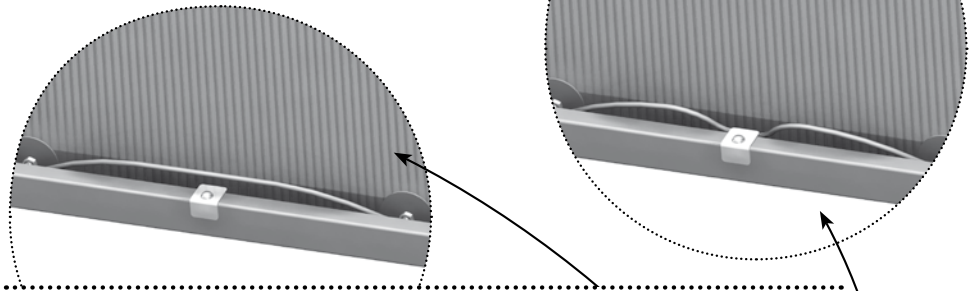
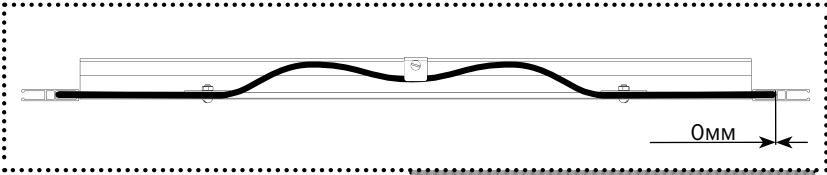
27



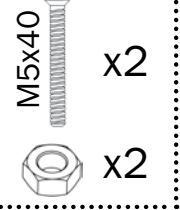
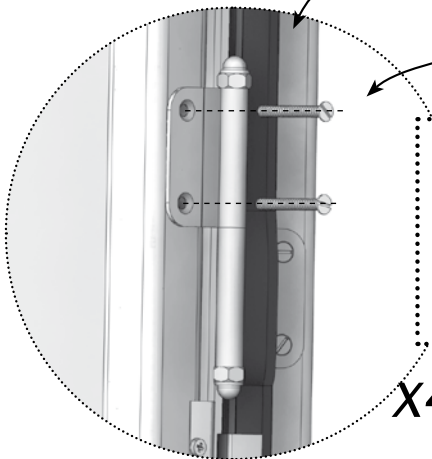
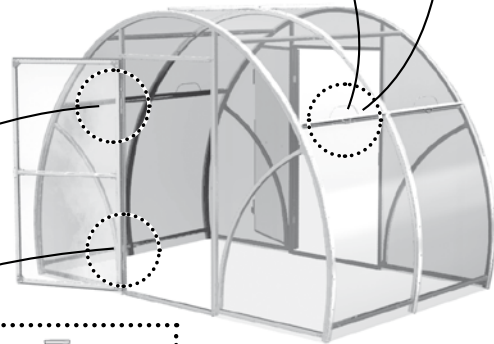
28



29



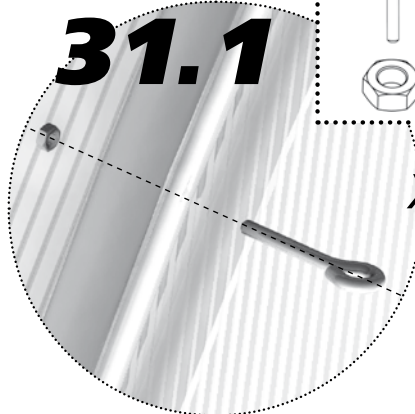
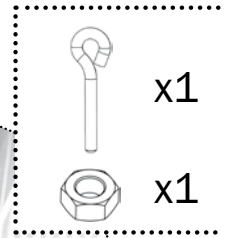
30



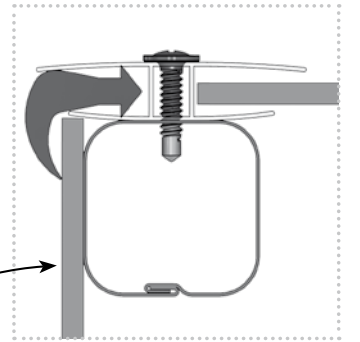
x4

31

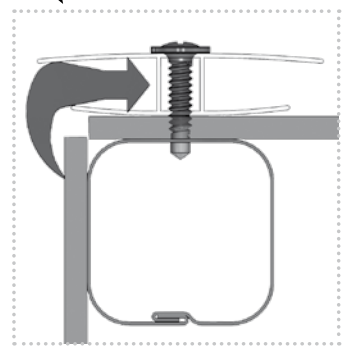
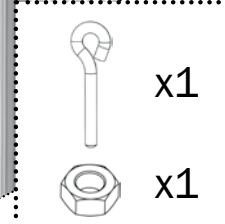
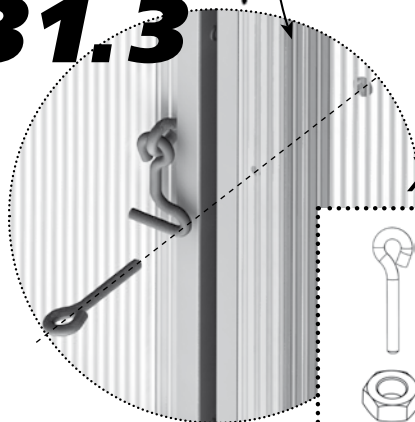
31.1



31.2



31.3





Предприятие-изготовитель:
ООО «Воля», г. Дубна Московской области.
тел/факс: (496) 217-17-17, (495) 745-85-59
www.perchina.ru
e-mail: info@perchina.ru

Данное руководство не может быть воспроизведено в любой форме целиком или частично без письменного разрешения компании «Воля»

RU